

Система фурнитуры для поворотно-задвигных дверей

► KA 5740



Гениальная идея

Двери с поворотно-задвигной фурнитурой KA 5740 после открывания задвигаются в боковую часть корпуса. Великолепное решение для тумбы под телевизор и аудиоаппаратуры или для домашнего бара, внутреннее наполнение которых появляется одним движением руки

и так же быстро исчезает. Механизм системы тоже скрыт от глаз, когда двери задвинуты. Фурнитуру для поворотно-задвигных дверей KA 5740 компании Hettich можно использовать с дверями шириной от 300 до 700 мм. Все механизмы оснащены стопором от выкатывания.



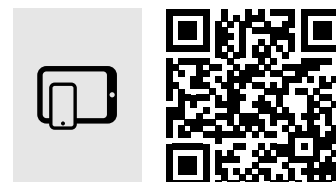
Универсальность в мебели:
Все на виду в считанные секунды: аккуратно и быстро доступно.



Добавление пространства:
Система KA 5740 прячет двери полностью в корпусе шкафа после их открытия.



Рабочие зоны скрыты от глаз:
Крупную бытовую технику можно спрятать за элегантными дверями: двери просто задвигаются внутрь шкафа. Легко и удобно.



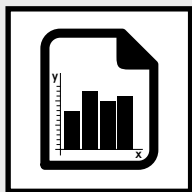
hettich.com/short/684bd6

Узнайте больше:
Идеи для вдохновения и подробная информация о продукте на нашем сайте.

Система фурнитуры для поворотно-задвижных дверей

▶ КА 5740

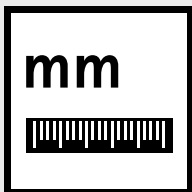
▶ Обзор



Техническая характеристика

950

- ▶ Принцип работы
- ▶ Общая информация
- ▶ Размеры дверей



Монтажная информация

951



Компоненты системы

952 - 953



Замочные системы

1153



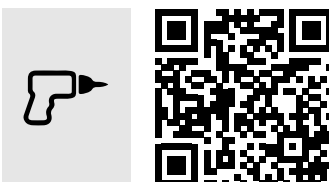
Принадлежности

1019 - 1032



Техническая информация

- ▶ Критерии качества



Hettich Technical Assistant

- ▶ Монтаж
- ▶ Регулировка
- ▶ Сервис

hettich.com/short/b8af11

Система фурнитуры для поворотно-задвижных дверей

▶ KA 5740

▶ Техническая характеристика

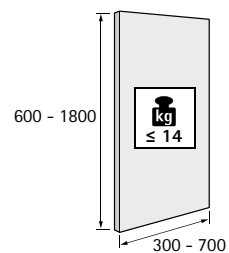
Принцип работы



Общая информация

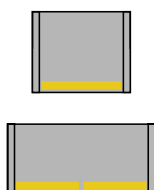


Размеры дверей

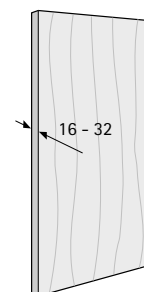


hettich.com/short/8681f2

Количество и положение дверей



Материал двери

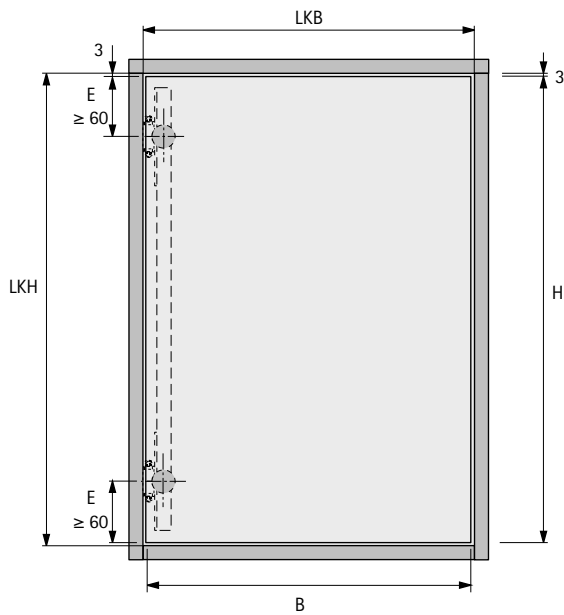


Система фурнитуры для поворотно-задвижных дверей

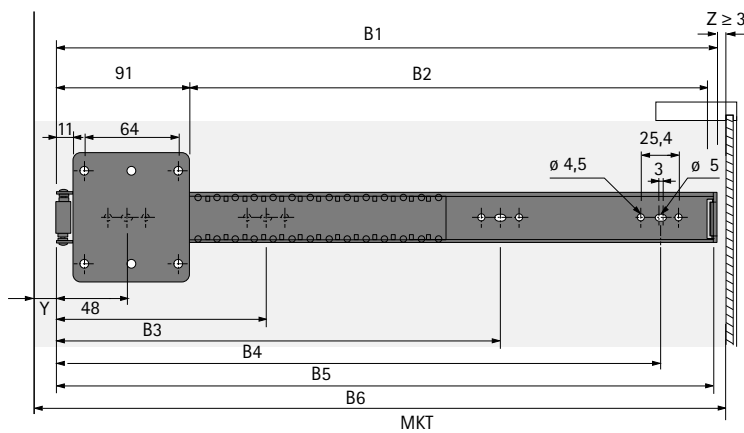
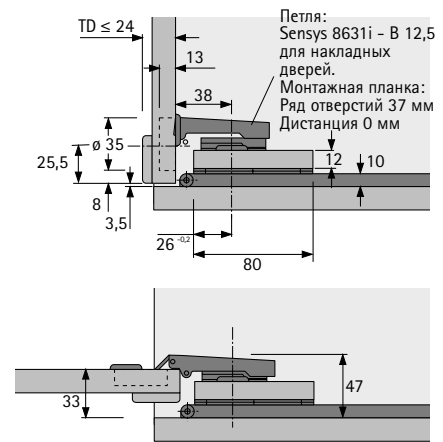
► KA 5740

► Монтажная информация

Монтажные размеры

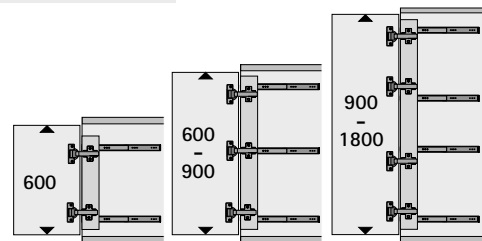


Высота двери (H) = внутренняя высота шкафа (LKH) - 6 мм
 Ширина двери (B) = внутренняя ширина шкафа (LKB) - 7 мм



Монтажная глубина (Y) = толщина двери (TD) + 2 мм
 Минимальная глубина шкафа (MKT) = номинальный размер (B1) + монтажная глубина (Y) + зазор до задней стенки (Z)

| Товар | Размеры | | | | | |
|-------------|---------|-----|-----|-----|-----|-----|
| | B1 | B2 | B3 | B4 | B5 | B6 |
| KA 5740/300 | 302 | 206 | 272 | - | - | 300 |
| KA 5740/350 | 352 | 256 | 304 | - | - | 350 |
| KA 5740/400 | 402 | 306 | 368 | - | - | 400 |
| KA 5740/450 | 452 | 356 | 144 | 304 | 400 | 450 |
| KA 5740/500 | 502 | 406 | 176 | 336 | 464 | 500 |
| KA 5740/550 | 552 | 456 | 208 | 368 | 528 | 550 |
| KA 5740/600 | 602 | 506 | 240 | 400 | 560 | 600 |
| KA 5740/650 | 652 | 556 | 272 | 432 | 624 | 650 |
| KA 5740/700 | 702 | 606 | 304 | 464 | 656 | 700 |



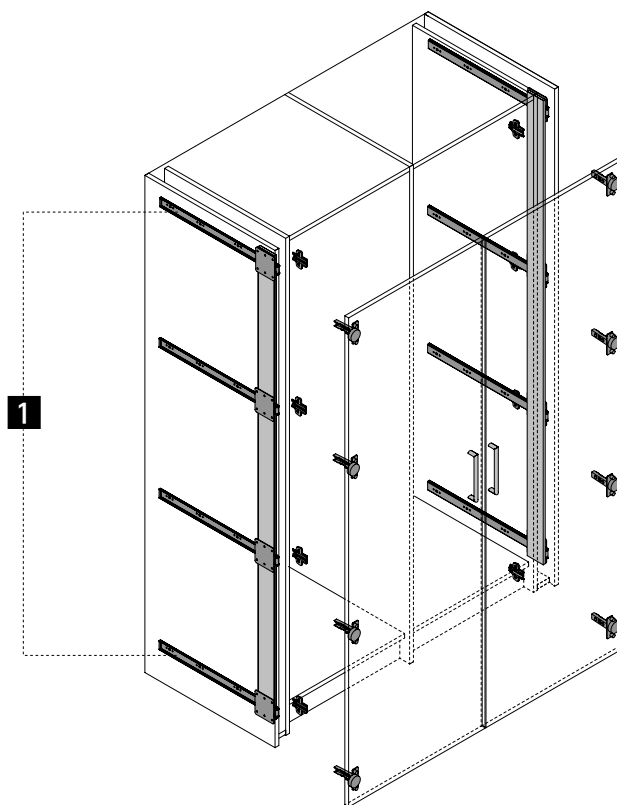
Рекомендуемое количество комплектов фурнитуры KA 5740 для поворотно-задвижных дверей зависит от высоты двери.

Система фурнитуры для поворотно-задвижных дверей

▶ KA 5740

▶ Компоненты системы

Обзор системы



1 Комплект фурнитуры



2 Принадлежности




Система фурнитуры для поворотно-задвижных дверей

▶ КА 5740


▶ Компоненты системы

1 Комплект фурнитуры

- ▶ В комплект входят 2 шариковые направляющие для 1 поворотно-задвижной двери
- ▶ Скрытые петли быстрого монтажа заказываются отдельно

| Изображение | Макс. ширина двери, мм | Артикул | Кол-во |
|---|------------------------|-----------|----------|
|  | 300 | 0 041 371 | 1 компл. |
| | 350 | 0 041 372 | 1 компл. |
| | 400 | 0 041 373 | 1 компл. |
| | 450 | 0 041 374 | 1 компл. |
| | 500 | 0 041 375 | 1 компл. |
| | 550 | 0 041 376 | 1 компл. |
| | 600 | 0 041 377 | 1 компл. |
| | 650 | 0 041 378 | 1 компл. |
| | 700 | 0 041 379 | 1 компл. |

2 Комплект принадлежностей

| Изображение | Описание | Артикул | Кол-во |
|--|--|-----------|----------|
|  | <ul style="list-style-type: none">▶ В комплект входят дверные упоры, опорные ролики, заклепки и крепеж для 2 створок▶ Комплект принадлежностей позволяет задвигать откидные створки в верхнюю часть корпуса▶ Комплект принадлежностей способствует фиксации створки и удерживает ее в горизонтальном положении | 9 079 526 | 1 компл. |

Рекомендации

- ▶ Замочные системы
- ▶ Принадлежности для систем фурнитуры для раздвижных и складных дверей

1153
1019 - 1032



hettich.com/short/a9036d